

SIR-4160 NUOVO

Telecamera da 1/3" ad alta risoluzione, con LED infrarossi e obiettivo varifocale incorporato

FC | CE

Panoramica

Telecamera tipo bullet con custodia IP66 da esterno, ottica varifocale 2,8-10mm ed illuminatori IR ad alta efficienza per coperture fino a 50 metri. Grazie al nuovo processore W-V offre caratteristiche innovative come risoluzione a 600 Linee TV, controllo telemetria tramite cavo coassiale, filtro per riduzione del rumore di ultima generazione (SSNR III). Grazie alla funzione Day & Night, e agli illuminatori IR integrati, può essere utilizzata in molteplici applicazioni, sia in interni che in esterni. La SIR-4160 supporta anche le funzioni SSSR (Samsung La telecamera SIR-4160 supporta anche funzioni SSSR (Samsung Super Dynamic Range) e HLC (High Light Compensation) compensazione del controllo luce per evitare l'abbagliamento in caso di ripresa di aree con fonti luminose (ad esempio fari di automobili). Fornita completa di staffa passacavo e trasformatore 230Vac/24 Vac.

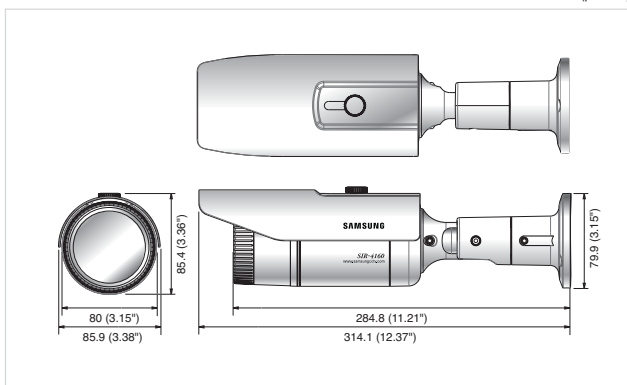


Caratteristiche

- CCD a colori 1/3" e processore DSP W-V di ultima generazione
- Obiettivo varifocale 3.6x (2,8 - 10 mm) integrato con autoiris Illuminatori LED IR integrati
- Controllo telemetria tramite cavo coassiale (Coaxitron Pelco)
- SSNR III, l'avanzata tecnologia di riduzione del rumore 2D/3D
- Installazione rapida e semplice, design elegante
- Funzione Day & Night con ICR (Infrared Cutoff Removal)
- Alta risoluzione a 600 linee TV
- Illuminazione minima di 0,15 Lux@F1.2 (colore)
 - 0,001Lux@F1.2 (B/N)
 - 0,0003 Lux@F1.2 (colore sens-up)
- Mascheramento per la privacy con 12 zone programmabili
- Custodia da esterno IP66 con tettuccio parasole
- SSSR (Samsung Super Dynamic Range)
- HLC (Highlight Compensation) - Compensazione del controllo luce
- DIS (Digital Image Stabilizer) - Stabilizzatore d'immagini digitale
- Rilevamento movimento • OSD multilingue
- S/N (rapporto segnale/rumore) di 52 dB
- Doppia tensione: 24V CA/12V CC (Alim 230Vac incluso)

Dimensioni

Unità : mm (pollici)



Specifiche tecniche

	SIR-4160N	SIR-4160P
ALIMENTAZIONE ELETTRICA		
Tensione d'entrata	Doppia (12V DC / 24V AC)	
Potenza assorbita	Max. 7,8W (LED attivo)	
VIDEO		
Dispositivo d'imaging	CCD Super HAD da 1/3"	
Pixel totali	811 (orizz) x 508 (vert)	795 (orizz) x 596 (vert)
Pixel effettivi	768 (orizz) x 494 (vert)	752 (orizz) x 582 (vert)
Sistema di scansione	2 : 1 Interlacciamento	
Sincronizzazione	Interno/Line lock	
Frequenza	Orizz.: 15734 KHz / Vert.: 59.94Hz Orizz.: 15.625 KHz/Vert.: 50 Hz	
Risoluzione orizzontale	Colore: 600 linee TV (Min.), B/N: 700 linee TV	
Illuminazione minima	Colore: 0,15 Lux (50 IRE@F1.2), 0,0003 Lux (Sens-up, 512X) B/N: 0 Lux (LED attivo)	
S/N - Rapporto Segnale/Rumore (segnale Y)	52 dB	
Uscita video	CVBS: 1.0Vp-p, 75	
OBIETTIVO		
Rapporto di zoom	3.6x (Manuale)	
Lunghezza focale	2,8 - 10 mm (f1.2)	
Rapporto di ingrandimento massimo	1 : 1.2 (Wide) ~ 2.8 (Tele)	
Distanza minima soggetto	0,2m (20, 12cm)	
Angolo di campo	Orizz.: 94,4° (Wide) ~ 28° (Tele)/Vert.: 69,2° (Wide) ~ 21° (Tele)	
Messa a fuoco	Manuale	
Controllo Iris	Auto/Manuale	
FUNZIONAMENTO		
On Screen Display	Coreano, inglese, giapponese, spagnolo, francese, portoghese	Inglese, francese, tedesco, spagnolo, italiano, cinese, russo, polacco, ceco
Titolo videocamera	Off/On (visualizzazione a 15 caratteri)	
Day & Night	Auto (ICR)/Colore/B/N	
SSDR	On/Off (Livello regolabile)	
Compensazione controllo luce	BLC/HLC/Off	
Rilevamento movimento	On/Off (8 zone programmabili)	
Zoom digitale	On/Off (1x - 16x)	
Stabilizzazione d'immagini digitale	On/Off	
Mascheramento per la privacy	On/Off (12 zone programmabili)	
SSNR III - Filtro antirumore 2D+3D	On/Off	
Sens-up (Integrazione fotogramma)	Auto / Off (Limite selezionabile ~ X256)	
Controllo Gain	Alto/basso/Off	
Bilanciamento del bianco	AWC, Manuale, Esterno, Interno, ATW (1,700°K ~ 11,000°K)	
Velocità otturatore elettronico	Fissa (1/60 / FLK)	Fissa (1/50 / FLK)
Nitidezza	On/Off (Livello regolabile)	
Flip/Specchio	On/Off	
Comunicazione	Coassiale (protocollo: Pelco Coaxitron)	
AMBIENTE OPERATIVO		
Temperatura/Umidità funzionamento	-10°C ~ +50°C / 20% ~ 80% RH	
Temperatura/Umidità di conservazione	-20°C ~ +60°C / 20% ~ 95% RH	
MECCANICA		
Dimensioni (LxHxP)	85,9 x 85,4 x 314,1 mm (3,38" x 3,36" x 12,37")	
Peso	1 Kg (2.2 lb)	
LED INFRAROSSO	32EA	
Distanza infrarosso	50m (4.988,72cm)	
Protezione da agenti esterni	Grado IP66	
Certificazioni	FCC (classe A)	CE (classe A)